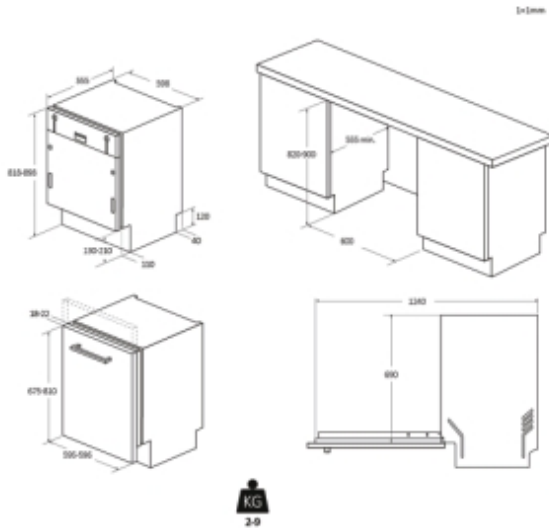


## WashlensPlus Serie 2

XS 6B0S3FSB



- ✓ Erweiterte Zyklen und FlexZone
- ✓ KI-Programme
- ✓ Maxi tub
- ✓ Bürstenloser Invertermotor
- ✓ Crystal Protect
- ✓ Automatische Türöffnung
- ✓ Scrolling digit
- ✓ Zusammenklappbare Gestelle
- ✓ Easyclick
- ✓ Powerwash
- ✓ Energieklasse B
- ✓ Dritter Korb
- ✓ hOn App
- ✓ 16 Massgedecke
- ✓ Bodenleuchte
- ✓ Emotionales Licht
- ✓ Schiebescharniere
- ✓ Maximale Sicherheit
- ✓ Total Water Block: Maximale Sicherheit

### WICHTIGSTE MERKMALE

Produktname/Handelscode	XS 6B0S3FSB
Produktcode	32901690
EAN-Code	8059019065953
Einbau / Freistehend	Voll-integriert
Anzahl der Maßgedecke	16
Maxiplatten-Einsätze	Nein

### TECHNISCHE MERKMALE

Konnektivität	Fortschrittliche Fernsteuerung und zusätzliche Inhalte
App	hOn
Automatische Türöffnung	Ja
Dritte Schublade	Ja
Verstellbarer Oberkorb	Yes with easy-click
Sicherheits-Stop des Unterkorbes	Ja
Selbstreinigendes Dreifachfiltersystem	Nein
Trocknungsart	Kondensator
Foldable racks	All Rows - Lower
Schmutzsensoren-System	Ja
Elektronische Tastensteuerung	6 Digit
Scharniere	Sliding Door
max. Wasserzulauftemperatur (°C)	60
Steckerart	Schuko
Stromaufnahme (A)	10
Stromspannung (V)	220-240

## PROGRAMME UND FUNKTION

Anzahl der Programme	10
Halbe Beladung	Ja
Anzeige Zyklusende	Ja - mit Buzzer
Salzmangelanzeige	Ja
Klarspülmangelanzeige	Ja
Optionen Startverzögerung	1-23 h
Power Wash / Perfekt Schnelle Zone	Ja
Standard Water Protection	Ja
Aquaprotect	Nein
Aquastop	Nein

Rundumwasserschutz	Ja
--------------------	----

Programme duration [hh:mm]	03:55
----------------------------	-------

## AESTHETIK

Farbe der Bedienblende	Schwarz
------------------------	---------

Hintere Füße von vorn verstellbar	Ja
-----------------------------------	----

## LEISTUNG UND VERBRAUCH

Energy efficiency class	B
-------------------------	---

Luftschallemissionsklasse	B
---------------------------	---

Geräuschpegel (dB (A) re 1 pW)	40
--------------------------------	----

Energy consumption [100 cycles]	66
---------------------------------	----

Water consumption [per cycle]	9.5
-------------------------------	-----

## ABMESSUNGEN

Höhe des Produkts (mm)	818
------------------------	-----

Höhe ohne Arbeitsplatte (mm)	818
------------------------------	-----

Breite des Produkts (mm)	597
--------------------------	-----

Tiefe des Produkts (mm)	555
-------------------------	-----

Verpacktes Produkt Höhe (mm)	873
------------------------------	-----

Verpacktes Produkt Breite (mm)	640
--------------------------------	-----

Verpacktes Produkt Tiefe (mm)	629
-------------------------------	-----

Nettogewicht (kg)	43
-------------------	----

Gesamtgewicht (kg)	44.65
--------------------	-------